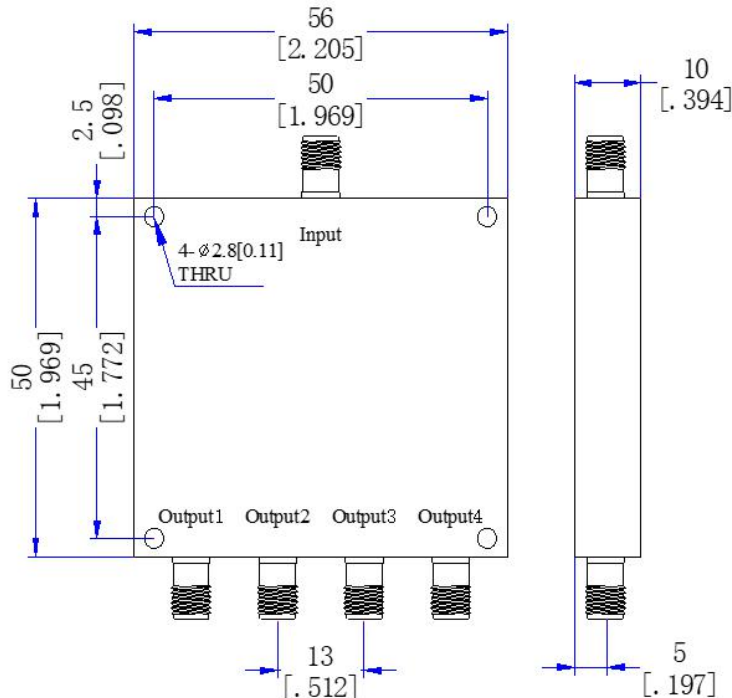


XQY-PS4-2/6-SS

精密高频功分/合路器

precision RF power splitter/Combiner

参数/Parameters	规格/Specifications
频率范围 Frequency Range	2000 ~ 6000 MHz
插入损耗 Insertion Loss	≤ 0.8 dB (Excluding theoretical loss 未含理论损耗 6.0 dB)
输入驻波 Input Port VSWR	Typ.1.18 / Max.1.25
输出驻波 Output Port VSWR	Typ.1.15 / Max.1.20
隔离度 Isolation	Min.20dB
幅度平衡 Amplitude Balance	± 0.2dB
相位平衡 Phase Balance	±4°
阻抗 Impedance	50 Ohms
端口接头 Input/Output Connectors	SMA-Female (Passivated Stainless Steel)
承受功率 Power Rating	Splitter 分路器用时 30W; Combiner 合路器用时 2W
工作温度 Operation Temperature	-45°C ~ +85°C
表面处理 Surface Finishing	Black paint 黑色烤漆
外形尺寸 Outline Dimensions	50*56*10 (mm)
重量 Weight	64 (g)



注: 尺寸(mm/[英寸]), 一般公差(± 0.3)

Note: Dimensions (mm / [inch]), General tolerance (±0.3)

产品指标



图1 插入损耗测试结果

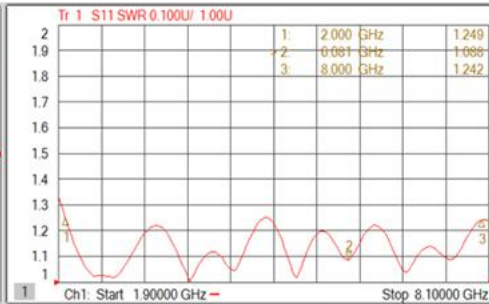


图2 输入端驻波测试结果

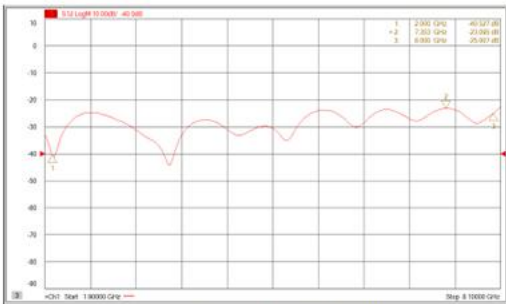


图3 隔离度测试结果

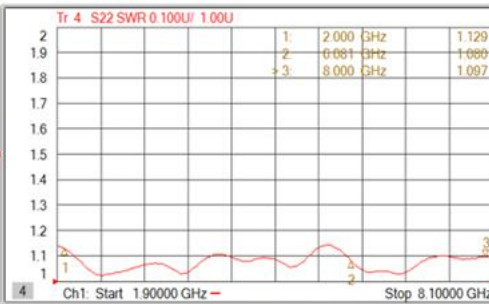


图4 输出端驻波测试结果

